

VÁLVULA DE MARIPOSA TIPO WAFER PN 10/16

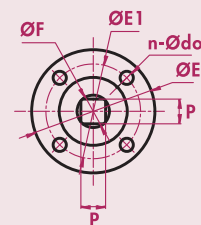
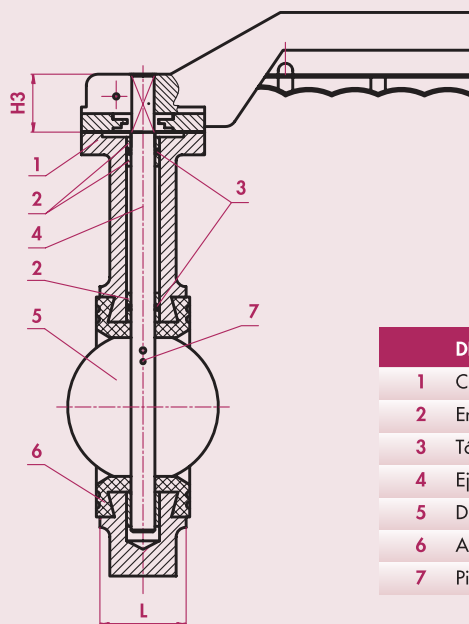
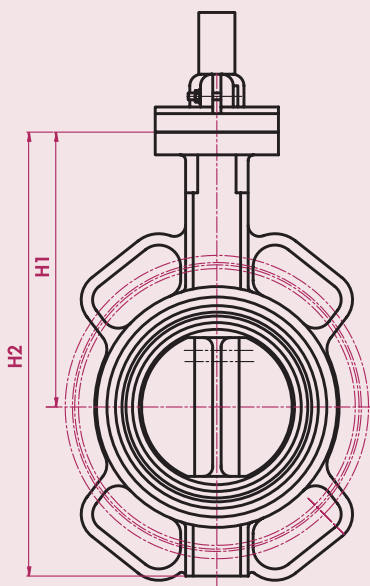
- DIMENSIONES Y PESOS MUY REDUCIDOS
- FÁCIL MONTAJE Y DESMONTAJE
- REDUCIDA PÉRDIDA DE CARGA
- BAJO PAR DE MANIOBRA
- POSIBILIDAD DE REGULACIÓN MANUAL Y AUTOMÁTICA
- BRIDA ENCLAVAMIENTO MANETA 10 POSICIONES PARA UNA FÁCIL REGULACIÓN
- ESTANQUEIDAD TOTAL CLASE VI

DIMENSIONES FACE TO FACE: ISO 5752, EN 558, DIN 3202, NFE 29305, BS 5155, API 609, MSS SP 67

BRIDA DE ACCIONAMIENTOS: ISO 5211, EN 12116, DIN 3337, NFE 29402, BS 5840

SALIDA EJE: ISO 5211, DIN 3337, BS 5840

MONTAJE ENTRE BRIDAS: ISO 2084, DIN 2501, NFE 29203, BS 4504 (PN 6/10/16), ANSI B.16.1 CL.125 B.16 CL 150# BS 10, AS 2129JIS B 2210



DESCRIPCIÓN	CALIDAD
1 Cuerpo	GGG40
2 Empaquetadura	PTFE
3 Tórica	EPDM
4 Eje	Inox 410
5 Disco	Inox 316
6 Asiento	EPDM
7 Pin	Inox 316

GOMAS ADICIONALES
Caucho natural
Nitrilo
Vitón
EPDM Blanco
PTFE

DN	L	H1	H2	H3	ØE	ØE1	n-Ødo	ØF	P
40	32	143	203	42,5	65	70	4-7	12,1	9
50	43	125	196,5	42,5	65	70	4-7	12,1	9
65	46	140	217,5	42,5	65	70	4-7	12,1	9
80	46	145	234,2	42,5	65	70	4-7	12,1	9
100	52	165	266,45	42,5	90	70	4-9	14,1	11
125	56	178	295,5	42,5	90	70	4-9	18,1	14
150	56	185	330	42,5	90	70	4-9	18,1	14
200	60	225	388,5	35	125	102	4-11	22,2	17
250	68	257	447,5	37	125	102	4-11	28,2	22
300	78	302	532	37	125	102	4-11	28,2	22

* Consultar diámetros superiores.